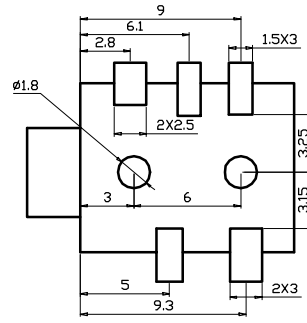
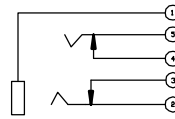


P.C.B LAYOUT TOP VIEW



触点示意图



7	基座盖	1	PPA	黑色
6	插座基座	1	PPA	黑色
5	5#触片	1	磷铜 t=0.2	镀金
4	4#触片	1	黄铜 t=0.3	镀金
3	3#触片	1	黄铜 t=0.3	镀金
2	2#触片	1	磷铜 t=0.2	镀金
1	接地焊脚	1	磷铜 t=0.25	镀金
序号	名称	数量	材料	表面处理

					产品名称: 3.5耳机插座				
								产品型号: PJ-3.5-365	
					图样标记			重量	比例
					标记	处数	更改文件号	签字	日期
制图	审核								
校对	批准								