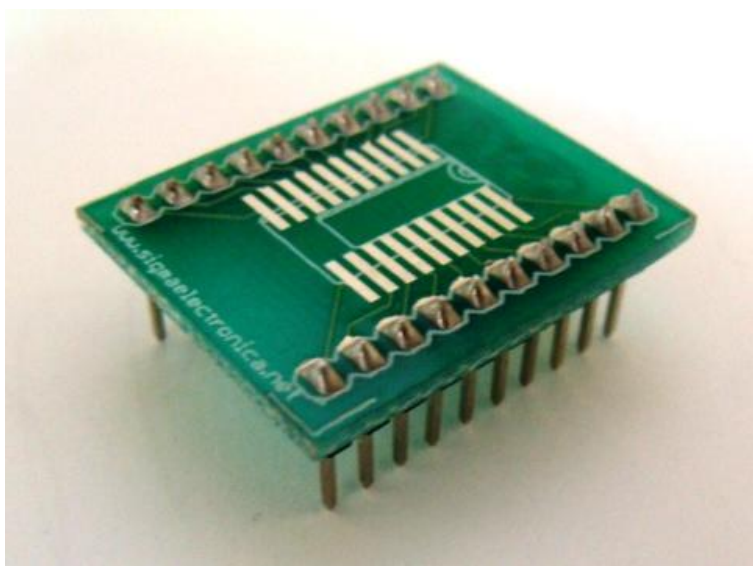
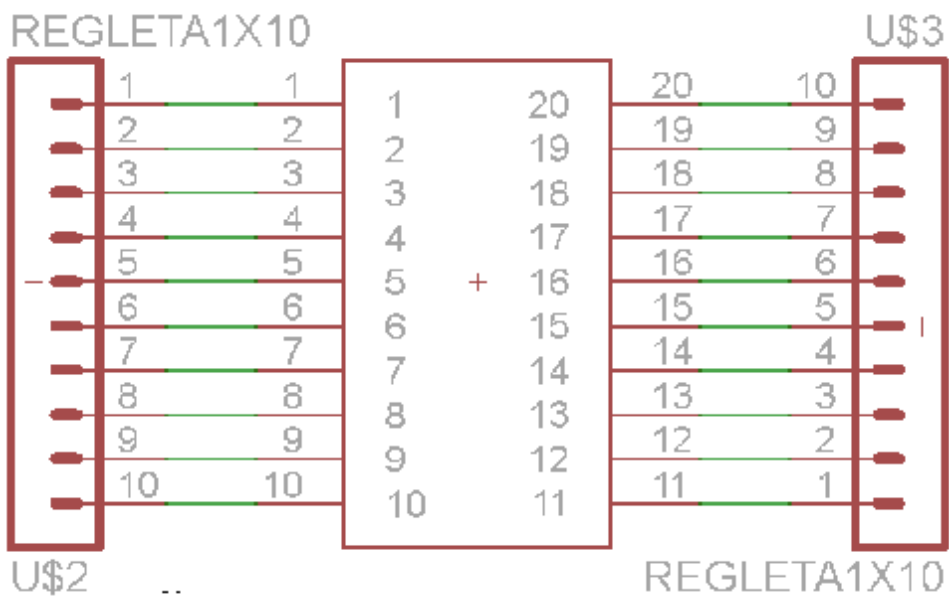
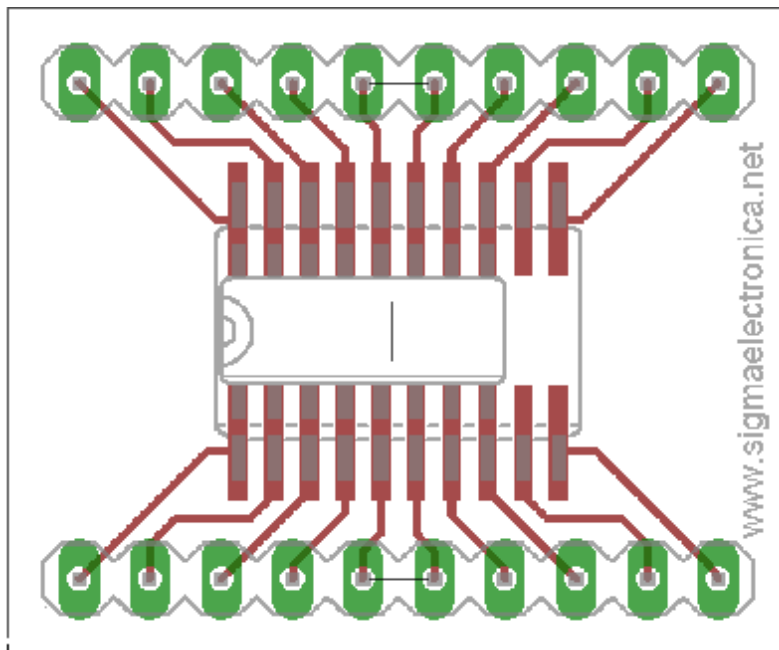


## TARJETA SOIC SIGMA ELECTRONICA



Adaptador SOIC a DIP de 20 pines. Esta tarjeta permite utilizar circuitos integrados de montaje superficial de hasta 20 pines de empaques SOIC tanto delgados (0.15") como anchos (0.3"). El espacio entre pines del empaque SOIC es 0.05" (1.27mm). La tarjeta tiene 2 regletas laterales de 10 pines de 0.1" (2.54mm) de espacio entre pines y la distancia entre regletas es de 0.7" (17.78mm), estas regletas permiten conexión directa sobre protoboard.

## ESQUEMÁTICO TARJETA MICRSD



## FOTOS TARJETA MICRSD

